



CARRO DOLLIE CANASTILLAS

DE ACERO INOXIDABLE

Mod.
CDC52



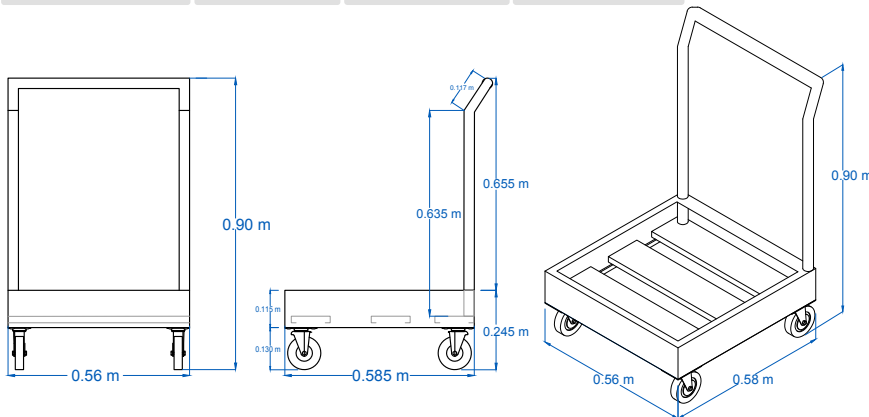
www.servinox.com.mx

CARACTERÍSTICAS

- Carro dollie canastillas.
- Fabricado en acero inoxidable, Calibre 20.
- Tubular (tubo de 1 1/4" en acero inoxidable).
- 4 ruedas de 4".

DIMENSIONES

MODELO	FRENTE	FONDO	ALTO
CDC52	0.56 m	0.58 m	0.90 m



Las fotografías o dibujos son ilustrativos. Sujetos a cambio sin previo aviso.